



Bedienungsanleitung

Kommunikationsschnittstellen S3(C)

1 Schnittstellen und Optionen

1.1 Optische (Infrarot-)Schnittstelle

Zur Kommunikation mit der optischen Schnittstelle ist ein optischer Auslesekopf nötig. Der Auslesekopf und die erforderliche Software „Device Monitor“ sind optional erhältlich.

Die optische (Infrarot-)Schnittstelle wird durch das automatische Senden eines Vorspanns (nach EN 13757-3) aktiviert. Baudrate: 2.400 Bd.

Danach kann 4 Sekunden lang mit dem Zähler kommuniziert werden. Nach jeder gültigen Kommunikation bleibt der Zähler weitere 4 Sekunden offen. Anschließend wird die Anzeige deaktiviert.

Die Anzahl der Auslesungen über die optische Schnittstelle pro Tag ist begrenzt. Bei täglicher Auslesung sind mindestens 4 Kommunikationen möglich; bei seltenerer Auslesung erhöht sich die mögliche Anzahl der Kommunikationen.

1.2 M-Bus (optional)

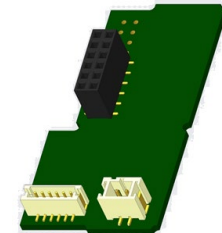
Der M-Bus ist eine galvanisch getrennte Schnittstelle zur Übertragung von Zählerdaten (Absolutwerte).

Allgemeine Hinweise M-Bus-Schnittstelle:

Alle anerkannten Regeln der Technik und die relevanten rechtlichen Vorschriften (internationale und lokale; siehe „Relevante Normen / Standards / Literatur M-Bus“) sind einzuhalten.

Installationen dürfen nur von einer hierfür ausgebildeten und befugten Fachkraft ausgeführt werden.

Die Anweisungen und Informationen in den Bedienungsanleitungen müssen streng eingehalten werden. Falls nicht, oder wenn die Installation sich als fehlerhaft erweist, ist die Installationsfirma für alle resultierenden Kosten verantwortlich.



Empfohlener Leitungstyp: Telefonkabel J-Y(ST)Y 2x2x0.8mm².

Es ist darauf zu achten, dass die Topologie des M-Bus-Netzes (Leitungslänge, Kabelquerschnitt) entsprechend der Baudrate (2400 Bd) der Endgeräte ausgelegt wird.

1.2.1 Relevante Normen / Standards / Literatur M-Bus

IEC 60364-4-41 (2005-12)	Low-voltage electrical installations - Part 4-41: Protection for safety - Protection against electric shock
IEC 60364-4-44 (2007-08)	Low-voltage electrical installations - Part 4-44: Protection for safety - Protection against voltage disturbances and electromagnetic disturbances
IEC 60364-5-51 (2005-04)	Electrical installations of buildings - Part 5-51: Selection and erection of electrical equipment - Common rules
IEC 60364-5-54 (2011-03)	Low-voltage electrical installations - Part 5-54: Selection and erection of electrical equipment - Earthing arrangements and protective conductors
EN 50310 (2011)	Application of equipotential bonding and earthing in buildings with information technology equipment
EN 13757-1_2015, -2_2004, -3_2013	Communication systems for meters and remote reading of meters
The M-Bus	A Documentation, Version 4.8, M-Bus Usergroup

1.2.2 Zusätzliche technische Spezifikationen

Die Installation muss die Anforderungen der „Relevanten Normen / Standards / Literatur M-Bus“ und folgende Spezifikationen erfüllen:

Maximalspannung M-Bus	42 V
Minimalspannung M-Bus	24 V
Maximale überlagerte Spannung	200 mV; EN 13757-2_2004; 4.3.3.6
Maximale Potenzialdifferenz	2 V

1.2.3 Technische Daten M-Bus

Primäradresse	0 (Werkseinstellung); 1 - 250 (konfigurierbar)
Baudrate	2400; 300
Länge Anschlussleitung	1 m
Anzahl der möglichen Auslesungen	unbegrenzt
Aktualisierungsrate der Daten	120 s; bei Verwendung des Netzteils 2 s

1.3 Kabellose Schnittstellen

Engelmann bietet folgende Funk-Schnittstellen an:

- wireless M-Bus Schnittstelle nach EN 13757-3, -4 (siehe Kapitel 1.3.1)
- LoRaWAN-Kommunikationsschnittstelle (siehe Kapitel 1.3.2)

Allgemeine Hinweise Funk-Schnittstelle:

Die Installation der Funkkomponenten zwischen oder hinter Heizungsrohren sowie metallisches Material direkt über dem Gehäuse sind zu vermeiden.

Die Übertragungsqualität (Reichweite, Telegrammverarbeitung) der Funkkomponenten kann durch Geräte / Einrichtungen mit elektromagnetischer Abstrahlung, wie z.B. Smartphone (LTE/5G-Mobilfunkstandard), WLAN-Router, Babyphone, Funkfernbedienungen, Elektromotoren etc. beeinflusst werden.

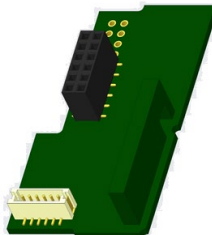
Die Bausubstanz des Gebäudes und der Installationsort kann die Übertragungsreichweite stark beeinflussen. Bei Einbau in Einbaukästen sind diese mit nichtmetallischen Abdeckungen / Türen auszustatten.

Die Uhrzeit des Zählers ist werkseitig auf Winterzeit (GMT +1) eingestellt. Es erfolgt keine automatische Umstellung auf Sommerzeit.

Der Funk ist bei Auslieferung (Werkseinstellung) deaktiviert (siehe Kapitel 1.3.1.1 & 1.3.2.3 Aktivierung der Funk-Schnittstelle).

1.3.1 wireless M-Bus Schnittstelle nach EN 13757-3, -4 (optional)

Die Funk-Schnittstelle dient zur Übertragung von Zählerdaten (Absolutwerte).



1.3.1.1 Technische Daten Funk

Betriebsfrequenz	868 MHz	
Sendeleistung	bis zu 14 dBm	
Protokoll	wireless M-Bus in Anlehnung an die EN 13757-3, -4	
Wahlweise Betriebsart	S1 / T1 / C1	
Telegramme	kurzes Telegramm konform für AMR (OMS-Spec_Vol2_Primary_v301 und _v402): <ul style="list-style-type: none"> o Energie (Wärme-/Kälteenergie, Impulseingang 1, Impulseingang 2, Impulseingang 3), o Gesamtvolumen, o Durchfluss, o Leistung, o Hinweiscode, o Rücklauftemperatur, o Temperaturdifferenz 	langes Telegramm für Walk-by-Auslesung: <ul style="list-style-type: none"> o Energie (Wärme-/Kälteenergie, Impulseingang 1, Impulseingang 2, Impulseingang 3), o Gesamtvolumen, o Hinweiscode o 15 Monatswerte oder 30 Halbmonatswerte (Kompaktmodus)
Verschlüsselung	AES: Advanced Encryption Standard; 128 bit Schlüssellänge	

1.3.1.2 Funkkonfiguration

Parameter	Mögliche Einstellungen	Werkseinstellung (Betriebsdauer; ausgelegt: 10 Jahre)
Modus	S1 / T1 / C1; unidirektional	T1; unidirektional
Sendezeit	00:00 Uhr - 24:00 Uhr	8:00 Uhr - 18:00 Uhr
Sendeintervall	10 Sekunden - 240 Minuten	120 Sekunden (Wärmezähler)
Wochentage	Montag - Sonntag	Montag - Freitag
Wochen	1 - 4 (5)	1 - 4 (5)
Monate	1 - 12	1 - 12
Einschaltdatum Funk	01.01. - 31.12.	nicht gesetzt
AES-128-Verschlüsselung	<ul style="list-style-type: none"> - nicht verschlüsselt - verschlüsselt nach MODE 5 oder 7: <ul style="list-style-type: none"> - Master-Schlüssel - Schlüssel pro Gerät 	Master-Schlüssel
Telegramm-Typ	<ul style="list-style-type: none"> - kurzes Telegramm konform -> AMR (OMS-Spec_Vol2_Primary_v301 und _v402) - langes Telegramm -> Walk-by 	langes Telegramm -> Walk-by

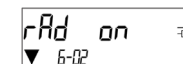
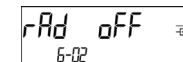
1.3.1.3 Aktivierung der Funk-Schnittstelle

Die Funk-Schnittstelle ist standardmäßig ab Werk deaktiviert und kann auf zwei Arten aktiviert werden:

a) Der Funk kann mit dem Taster eingeschaltet werden.

Mit langem Tastendruck bis in die Anzeigschleife „6“ (Modulschleife) umschalten. Dann mit kurzem Tastendruck zur zweiten Anzeige „rad(io) off“ schalten (s. Bild).

Um den Editiermodus zu starten, müssen Sie anschließend die Taste noch einmal für 2-3 Sekunden drücken. Als Hilfe erscheint nach 2 Sekunden ein „Editierstift“-Symbol links unten im LCD. Sobald dieses zu sehen ist, müssen Sie die Taste loslassen. Die Anzeige zeigt jetzt „rad(io) on“ und in allen Anzeigschleifen ein schwarzes Dreieck (s. Bild).



b) Das Einschalten des Funks kann auch mit der Software „Device Monitor“ erfolgen. Die Software ist separat bestellbar.

Der Funk kann nur mit dem „Device Monitor“ ausgeschaltet werden.

Nach Aktivierung der Funk-Schnittstelle oder Änderung der Funk-Parameter befindet sich der Zähler für 60 Minuten im Installationsmodus. In dieser Zeit sendet er seine Telegramme im 36-Sekunden-Intervall.

Bei Verwendung des **Kompaktmodus** sendet der Zähler nach der Aktivierung der Funk-Schnittstelle während des Installationsmodus abwechselnd ein Format- und ein Kompakttelegramm.

In dieser Zeit muss mindestens ein Zähler der Geräteausprägung (Vor- / Rücklauf, Ausführung Wärme, Wärme/Kälte, Impulseingänge, Anzeigeeinheiten) mit der Engelmann „Read-out Software walk-by“ ausgelesen werden. Die Formate werden lokal im verwendeten PC in einer .xml-Datei gespeichert.

Nach dem Installationsmodus wird nur das Kompakttelegramm übertragen.

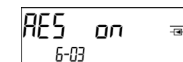
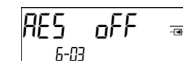
1.3.1.4 Nachträgliche Aktivierung der Funk-Verschlüsselung

Die AES-Verschlüsselung kann auch nachträglich aktiviert werden. Dies kann auf zwei Arten geschehen:

a) Die Verschlüsselung kann mit dem Taster aktiviert werden.

Mit langem Tastendruck bis in die Anzeigschleife „6“ (Modulschleife) umschalten. Dann mit kurzem Tastendruck zur 3ten Anzeige „AES off“ schalten (s. Bild).

Um den Editiermodus zu starten, müssen Sie anschließend die Taste noch einmal für 2-3 Sekunden drücken. Als Hilfe erscheint nach 2 Sekunden ein „Editierstift“-Symbol links unten im LCD. Sobald dieses zu sehen ist, müssen Sie die Taste loslassen. Die Anzeige zeigt jetzt „AES on“ (s. Bild).



b) Die Aktivierung der Verschlüsselung kann auch mit der Software „Device Monitor“ erfolgen. Die Software ist separat bestellbar.
Die Verschlüsselung kann nur mit dem „Device Monitor“ deaktiviert werden.

1.3.2 LoRaWAN-Kommunikationsschnittstelle

Die LoRaWAN-Schnittstelle dient zur Übertragung von Zählerdaten (Absolutwerte).

1.3.2.1 Technische Daten

Funkeigenschaften

Frequenz	868 MHz
Sendeleistung	14 dBm
Empfangsempfindlichkeit	-135 dBm

LoRaWAN Eigenschaften

Gerätekategorie	Class A, Bi-directional
LoRa Version	1.0.2 Rev B
Aktivierung	OTAA* oder ABP**
Datenrate	DR0-DR5 (250 bit/s-5470 bit/s)

*OTAA = Over-the-air activation

** ABP = Activation by personalization

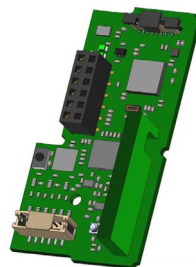
1.3.2.2 LoRa-Modulkonfiguration

Die Konfiguration ist mit Hilfe des Device Monitors oder der OTC App möglich.

Parameter	Mögliche Einstellungen	Werkseinstellung
Power mode	Active Inactive	Inactive
Configuration Lock	Open Locked	Open
Synchronize meter time	on off	off
Activation type	OTAA ABP	OTAA
EcoMode	off 6 years 10 years	EcoMode 10 years
Transmit interval *[Min.]	5 ... 1440	60
Message format**	Standard Engelmann Compact JSON Scheduled - daily redundant Scheduled - extended Combined heat/cooling	Standard
Pulse input selection	Auswahlmöglichkeit zwischen 0-3 Impulseingängen	0

* Das tatsächliche Sendeintervall ist abhängig von der Telegrammart sowie der aktuellen Datenrate. Das Sendeintervall wird entsprechend angepasst, um die eingestellte Batterielebensdauer (EcoMode 10 bzw. 6 Jahre) zu gewährleisten. Nähere Informationen finden Sie im „Manual LoRa Module“.

** Für Impulseingang muss Typ Engelmann ausgewählt werden; zu den Telegramminhalten finden Sie weitere Informationen im „Manual LoRa Module“.



1.3.2.3 Aktivierung der Funk-Schnittstelle

Die Funk-Schnittstelle ist standardmäßig ab Werk deaktiviert und kann auf eine der drei folgenden Arten aktiviert werden:

- NTC Schnittstelle - über die Elvaco OTC App;** weitere Informationen erhalten Sie in der Bedienungsanleitung Elvaco OTC App: <https://www.elvaco.se/Image/GetDocument/en/269/elvaco-otc-app-manual-english.pdf>
- Optische Schnittstelle - über die Engelmann Konfigurationssoftware Device Monitor** – ab Version 2.22; weitere Informationen erhalten Sie in der Engelmann Bedienungsanleitung Device Monitor. Die Software ist separat bestellbar.
- Über das Menü des Wärmezählers;**

Mit langem Tastendruck bis in die Anzeigenschleife „6“ (= Modulschleife; siehe Kapitel 3 Anzeigemöglichkeiten in der Modulschleife) umschalten. Dann mit kurzem Tastendruck zur zweiten Schleife – 6-02 – „EnA off“ schalten (s. Bild). Um den Editiermodus zu starten, müssen Sie anschließend die Taste noch einmal für 2-3 Sekunden drücken. Als Hilfe erscheint nach 2 Sekunden ein „Editierstift“-Symbol links unten im LCD. Sobald dieses zu sehen ist, müssen Sie die Taste loslassen. Die Anzeige zeigt jetzt „EnA on“ und in allen Anzeigeschleifen ein schwarzes Dreieck (s. Bild).

EnA off
6-02

EnA on
▼ 6-02

1.3.2.3 Verbindung mit dem LoRaWAN-Netzwerk

Um zu prüfen, ob sich der Zähler bereits mit dem LoRaWAN-Netzwerk verbunden hat, wechseln Sie von Schleife 6-02 zur Schleife 6-03 mittels kurzen Tastendruckes. Solange der Zähler nach dem LoRaWAN-Netzwerk sucht, erscheint im LCD „LoRa Pen“; die Zeit zwischen jedem Verbindungsversuch wird sukzessive auf mindestens einmal täglich verkürzt.

LoRa Pen
▼ 6-03

Sobald sich der Zähler mit dem LoRaWAN-Netzwerk verbunden hat, erscheint im LCD „LoRa Con“.

LoRa Con
▼ 6-03

1.4 Drei zusätzliche Impulseingänge (optional; nur in Verbindung mit M-Bus oder Funk)

Mit dieser Option können externe Geräte mit Impulsausgang über die optische Schnittstelle, M-Bus bzw. Funk ausgelesen werden.

Allgemeine Hinweise Impulseingänge:

Alle anerkannten Regeln der Technik und die relevanten rechtlichen Vorschriften (internationale und lokale; siehe „Relevante Normen / Standards / Literatur Impulseingänge“) sind einzuhalten.

Installationen dürfen nur von einer hierfür ausgebildeten und befugten Fachkraft ausgeführt werden.

Die Anweisungen und Informationen in den Bedienungsanleitungen müssen streng eingehalten werden. Falls nicht, oder wenn die Installation sich als fehlerhaft erweist, ist die Installationsfirma für alle resultierenden Kosten verantwortlich.

1.4.1 Relevante Normen / Standards / Literatur Impulseingänge

IEC 60364-4-41 (2005-12)	Low-voltage electrical installations - Part 4-41: Protection for safety - Protection against electric shock
IEC 60364-4-44 (2007-08)	Low-voltage electrical installations - Part 4-44: Protection for safety - Protection against voltage disturbances and electromagnetic disturbances
IEC 60364-5-51 (2005-04)	Electrical installations of buildings - Part 5-51: Selection and erection of electrical equipment - Common rules
IEC 60364-5-54 (2011-03)	Low-voltage electrical installations - Part 5-54: Selection and erection of electrical equipment - Earthing arrangements and protective conductors
EN 50310 (2011)	Application of equipotential bonding and earthing in buildings with information technology equipment
EN 1434-2 (2016)	Heat Meters - Part 2: Constructional requirements

1.4.2 Technische Daten Impulseingänge

Klasse Impulseingänge	IB nach EN 1434-2:2016
Länge Anschlussleitung	1 m
Versorgungsspannung	+ 3 V DC
Quellenstrom	= 1,5 µA
Schaltswelle des Eingangssignals bei High-Level	$U \geq 2 \text{ V}$
Schaltswelle des Eingangssignals bei Low-Level	$U \leq 0,5 \text{ V}$
Endwiderstand	2 MΩ
Impulslänge	$\geq 100 \text{ ms}$
Impulsfrequenz	$\leq 5 \text{ Hz}$

1.4.3 Gemeinsame Verwendungsmöglichkeit der Eingangs- (Klasse IB) und Ausgangsvorrichtungen (Klasse OA)

	Klasse IA	Klasse IB	Klasse IC	Klasse ID	Klasse IE
Klasse OA	Ja	Ja	Nein	Ja	Nein
Klasse OB	Ja	Nein	Nein	Ja	Ja
Klasse OC	Nein	Ja	Ja	Nein	Nein
Klasse OD	Nein	Nein	Ja	Nein	Nein
Klasse OE	Nein	Nein	Nein	Nein	Ja

1.4.4 Einstellung der drei zusätzlichen Impulseingänge

Die optionalen Impulseingänge 1 + 2 + 3 für externe Zähler können über die Konfigurationssoftware „Device Monitor“ eingestellt werden. Konfigurierbar sind Seriennummer, Hersteller, Version (0 ... 255), Mediumcode, Impulswertigkeit, Einheit und Anfangswerte der externen Zähler.

1.4.5 Einstellungsmöglichkeiten

Impulswertigkeit	Einheiten
1	Liter / kWh / Impuls ohne Einheit
2,5	Liter / kWh / Impuls ohne Einheit
10	Liter / kWh / Impuls ohne Einheit
25	Liter / kWh / Impuls ohne Einheit
100	Liter / kWh / Impuls ohne Einheit
250	Liter / kWh / Impuls ohne Einheit
1000	Liter / kWh / Impuls ohne Einheit

Installationshinweise für Impulseingänge:

Die Impulsleitungen dürfen nicht mit einer externen Spannung beaufschlagt werden!

Auf die Polarität ist bei Impulsgebern mit „Open Collector“-Ausgängen zu achten.

Die Adern dürfen sich während der Installation nicht berühren, da sonst im Gerät Pulse gezählt werden.

Beim Einrichten des Zählers muss gegebenenfalls mit der Software „Device Monitor“ der Zählerstand der angeschlossenen Geräte und die Impulswertigkeit abgeglichen werden.

Um die Werte der Impulseingänge per Funk zu übertragen, müssen Sie die Übertragung mit Hilfe des „Device Monitor“ setzen, falls die Zähler nicht bereits mit gesetzter Übertragung dieser Werte bestellt wurden. Wählen Sie dazu in der Software den Menüpunkt „Parametrierung der Kommunikation“. Unter dem Punkt „Übertragung der Werte für die Impulseingänge“ müssen Sie die Funk-Übertragung setzen. (Die Übertragung dieser Werte per M-Bus ist werkseitig immer gesetzt.)

1.4.6 Anschlussbelegung 6-adriges Kabel

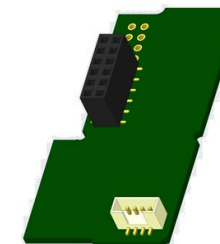
Farbe	Anschluss
Rosa	IE1+
Grau	IE1 [⊥]
Gelb	IE2+
Grün	IE2 [⊥]
Braun	IE3+
Weiß	IE3 [⊥]

1.5 Ein Impulsausgang potenzialfrei (optional)

Wichtiger Hinweis: Dieses Modul kann für den Kompakt-Wärmezähler S3 ab Firmware 1.03 verwendet werden, für das Rechenwerk S3C ab Firmware 1.00.

Über den Impulsausgang potenzialfrei werden Zählimpulse des Zählers ausgegeben.

Der Impulsausgang schließt entsprechend der Impulswertigkeit, siehe die Anzeige „Impulswertigkeit Impulsausgang 1“ in Anzeigenschleife „6“ (Modulschleife).



	Wärmezähler	Kältezähler	Wärme- / Kältezähler
Mögliche Einstellungen Impulsausgang 1	Wärmeenergie (Werkseinstellung) oder Volumen	Kälteenergie (Werkseinstellung) oder Volumen	Wärmeenergie (Werkseinstellung) oder Volumen

Ab Firmware 1.03 (beim S3) bzw. ab Firmware 1.00 (beim S3C) erkennt der Zähler Nenngröße und Energieanzeige und stellt damit die Impulswertigkeiten für Energie und Volumen selbstständig ein entsprechend den nachfolgenden Hinweisen.

S3 - Impulsausgang für Energie:

	Anzeige in kWh / MWh	Anzeige in Gcal	Anzeige in GJ	Anzeige in MMBTU
q_p 0,6 m ³ /h	1 kWh/Imp	1 Mcal/Imp	10 MJ/Imp	10 MMBTU/Imp
q_p 1,5 m ³ /h	1 kWh/Imp	1 Mcal/Imp	10 MJ/Imp	10 MMBTU/Imp
q_p 2,5 m ³ /h	1 kWh/Imp	1 Mcal/Imp	10 MJ/Imp	10 MMBTU/Imp
q_p 3,5 m ³ /h	10 kWh/Imp	10 Mcal/Imp	10 MJ/Imp	10 MMBTU/Imp
q_p 6 m ³ /h	10 kWh/Imp	10 Mcal/Imp	10 MJ/Imp	10 MMBTU/Imp
q_p 10 m ³ /h	10 kWh/Imp	10 Mcal/Imp	10 MJ/Imp	10 MMBTU/Imp

S3 - Impulsausgang für Volumen:

Für die Impulswertigkeit für das Volumen gilt immer: Anzeige in m³ → Impulswertigkeit: 100 l/Imp (0,1 m³/Imp).

S3C - Impulsausgang für Energie:

Die Impulswertigkeit für die Energie entspricht immer der **vorletzten Stelle** der Energieanzeige. Beispiele:

Anzeige: 0 kWh → Impulswertigkeit: 10 kWh/Imp

Anzeige: 0,000 MWh → Impulswertigkeit: 0,01 MWh/Imp

Anzeige: 0,000 GJ → Impulswertigkeit: 0,01 GJ/Imp.

S3C - Impulsausgang für Volumen:

Die Impulswertigkeit für das Volumen entspricht immer der **drittletzten Stelle** der Volumenanzeige. Beispiele:

Anzeige: 0,000 m³ -> Impulswertigkeit: 100 l/Imp (0,1 m³/Imp)
Anzeige: 0 m³ -> Impulswertigkeit: 100 m³/Imp.

1.5.1 Anschlussbelegung 4-adriges Kabel

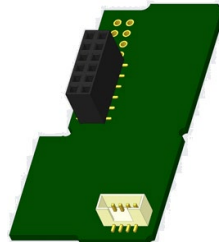
Farbe	Anschluss
Gelb	IA1
Grün	IA1
Braun / Weiß	Nicht belegt

1.5.2 Technische Daten für einen Impulsausgang und zwei Impulsausgänge

Klasse Impulsausgänge	OA (elektronischer Schalter) nach EN 1434-2:2016
Länge Anschlussleitung	1 m
Schaltspannung max.	30 V
Schaltstrom max.	27 mA
Kontaktwiderstand (Ein) max.	74 Ω
Kontaktwiderstand (Aus) min.	6 MΩ
Schließzeit	100 ms
Abstand zwischen den Impulsen	100 ms

1.6 Zwei Impulsausgänge potenzialfrei (optional)

Über die zwei Impulsausgänge potenzialfrei werden Zählimpulse des Zählers ausgegeben. Die Impulsausgänge schließen entsprechend der Impulswertigkeit, siehe die Anzeigen „Impulswertigkeit Impulsausgang 1“ und „Impulswertigkeit Impulsausgang 2“ in Anzeigenschleife „6“ (Modulschleife).



	Wärmezähler	Kältezähler	Wärme- / Kältezähler
Impulsausgang 1	Wärmeenergie	Kälteenergie	Wärmeenergie
Impulsausgang 2	Volumen	Volumen	Kälteenergie

S3C - Impulsausgänge für Energie:

Die Impulswertigkeit für die Energie entspricht immer der **letzten Stelle** der Energieanzeige. Beispiele:

Anzeige: 0 kWh -> Impulswertigkeit: 1 kWh/Imp
Anzeige: 0,000 MWh -> Impulswertigkeit: 0,001 MWh/Imp
Anzeige: 0,000 GJ -> Impulswertigkeit: 0,001 GJ/Imp

S3C - Impulsausgang für Volumen:

Die Impulswertigkeit für das Volumen entspricht immer der **vorletzten Stelle** der Volumenanzeige. Beispiel:

Anzeige: 0,000 m³ -> Impulswertigkeit: 10 l/Imp (0,01 m³/Imp)

1.6.1 Anschlussbelegung 4-adriges Kabel

Farbe	Anschluss
Gelb	IA1
Grün	IA1
Braun	IA2
Weiß	IA2

2 Nachrüsten einer zusätzlichen Kommunikationsschnittstelle

Die ESD-Anforderungen nach EN 61340-5-1 sind beim Einbau des Erweiterungs-Moduls zu beachten.

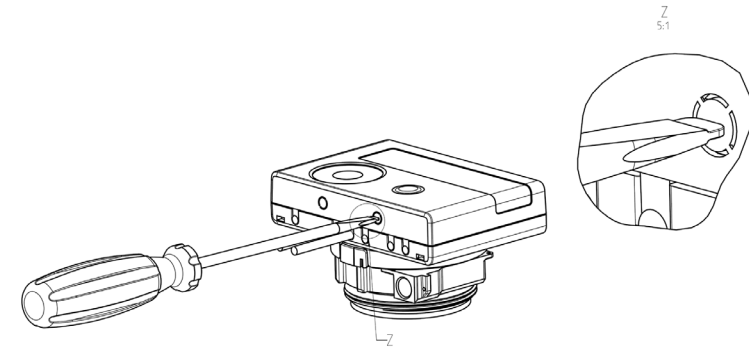
Am Einbauort des Zählers bedeutet das, dass ein ESD-Armband mit integriertem 1-MΩ-Widerstand zu verwenden ist, das an einer dafür geeigneten Stelle angeschlossen werden muss: Dies ist entweder eine geerdete Rohrleitung

oder – nur mit entsprechendem Adapter! – der Schutzkontakt einer Schuko-Steckdose. Das ESD-Armband muss eng anliegend auf der Haut am Handgelenk befestigt werden.

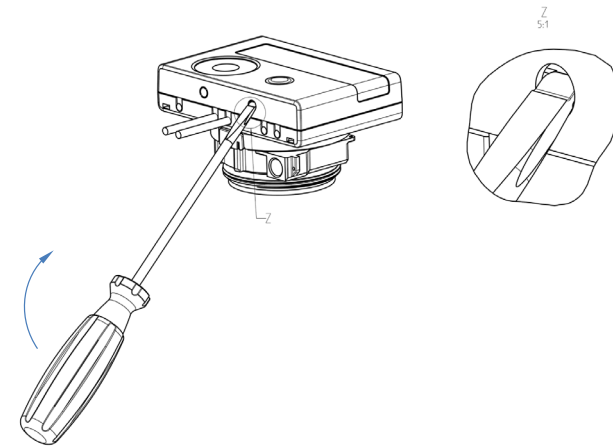
2.1 Nachrüsten einer zusätzlichen Kommunikationsschnittstelle am S3 (optional)

Wir bieten auch eine Zähler-Variante mit nachrüstbaren Schnittstellen an.

Zum Nachrüsten einer zusätzlichen Kommunikationsschnittstelle bei der dafür vorgesehenen Zähler-Variante muss die Klebeplombe am Rechenwerk des Gerätes durchtrennt und das Rechenwerk geöffnet werden. Benutzen Sie dazu einen Schraubendreher mit breiter Spitze (4 - 5 mm) und drücken Sie die beiden runden Sollbruchstellen, die sich oberhalb der Kabeldurchführungen befinden, leicht nach innen (siehe Bild 1).

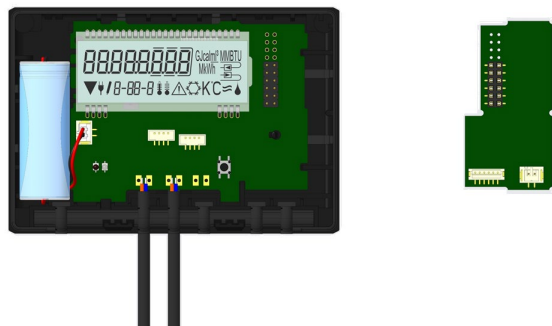


Danach den Schraubendreher in einem Winkel von ca. 45° in eine der beiden Öffnungen einführen und vorsichtig nach oben bewegen bis zu einem Winkel von ca. 90° (siehe Bild 2). Die Oberschale des Rechenwerks ist nun auf dieser Seite nicht mehr eingerastet. Anschließend dasselbe in der anderen Öffnung durchführen, dann kann die Oberschale abgenommen werden.

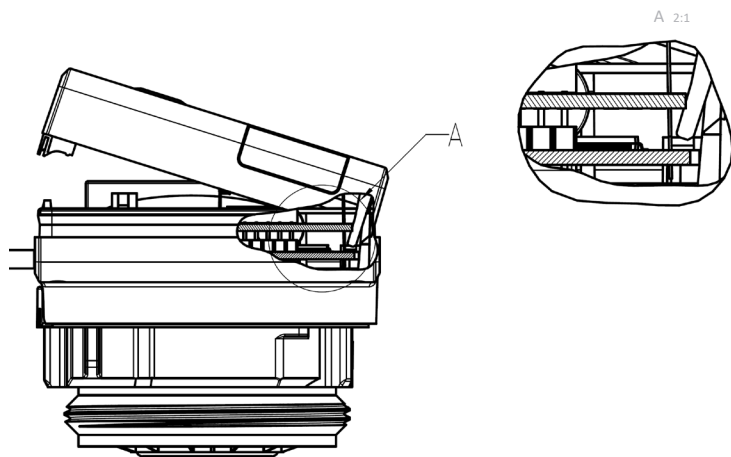


Das Schnittstellen-Modul ist rechts auf die Rechenwerk-Platine aufzustecken (siehe Bild 3). Die Modul-Kabel werden durch die Kabeldurchführungen ganz rechts ins Rechenwerk geführt nach Entfernen der Blindtüllen. Rechenwerk schließen.

Nach der Montage des Moduls muss der Zähler vom Monteur mit einer der den Modulen beigegebenen nummerierten Klebplomben gegen Manipulation gesichert werden (über die zerstörte Plombe kleben). Der Barcode-Aufkleber kann für Dokumentationszwecke genutzt werden.



Zum Entfernen eines Moduls muss beim Aufklappen des Rechenwerks die Oberschale sorgfältig gegen die Rückwand der Unterschale gedrückt werden. Dabei hebeln die hinteren zwei Gehäuse-Verrastungen der Oberschale das Modul von der Platine los (siehe Bild 4).



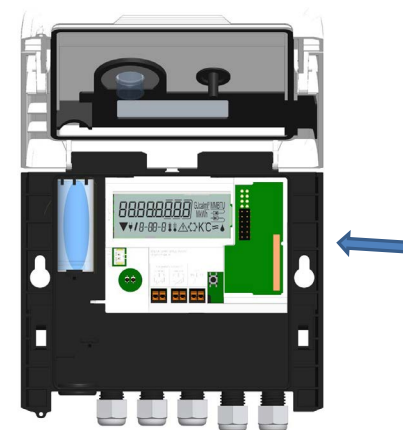
2.2 Nachrüsten einer zusätzlichen Kommunikationsschnittstelle am S3C

An unserem Rechenwerk sind weitere Schnittstellen nachrüstbar.

Öffnen Sie das Rechenwerk, indem Sie den Bügel an der Vorderkante der Rechenwerksoberschale nach oben drücken.

Das Schnittstellen-Modul ist rechts auf die Rechenwerk-Platine aufzustecken. Lösen Sie die nötige Anzahl PG-Verschraubungen und nehmen Sie die Blindstopfen heraus, um eventuell vorhandene Anschlussleitungen des Moduls durch die Führungen der PG-Verschraubungen in den Anschlussraum einzuführen.

Nach der Montage des Moduls muss der Zähler vom Monteur mit einer der den Modulen beigegebenen nummerierten Klebplomben gegen Manipulation gesichert werden. Der Barcode-Aufkleber kann für Dokumentationszwecke genutzt werden.



3 Anzeigemöglichkeiten in der Modulschleife (optional)

Ebene 6 / Modulschleife:

	oder: 	oder:
1) Anzeige des gesteckten Moduls (alternativ):	2) Anzeige je nach gestecktem Modul und Einstellung:	3) Anzeige je nach gestecktem Modul und Einstellung:
5 = 1 Impulsausgang;		
8 = Funk mit optional 3 Impulseingängen;	wireless M-Bus (radio) off/ wireless M-Bus (radio) on; LoRa on/ LoRa off;	wireless M-Bus Verschlüsselung (AES) off/ wireless M-Bus Verschlüsselung (AES) on; LoRa pending/ LoRa connected
9 = M-Bus mit optional 3 Impulseingängen;		
10 = 2 Impulsausgänge	Impulswertigkeit/ Impuls- ausgang 1	Impulswertigkeit/ Impuls- ausgang 2

