



## Unimeter „ECO“ – UP-6007-T (Techem) das intelligente Messkapsel-System Gewinde M62x2/Anschlusschnittstelle TE1

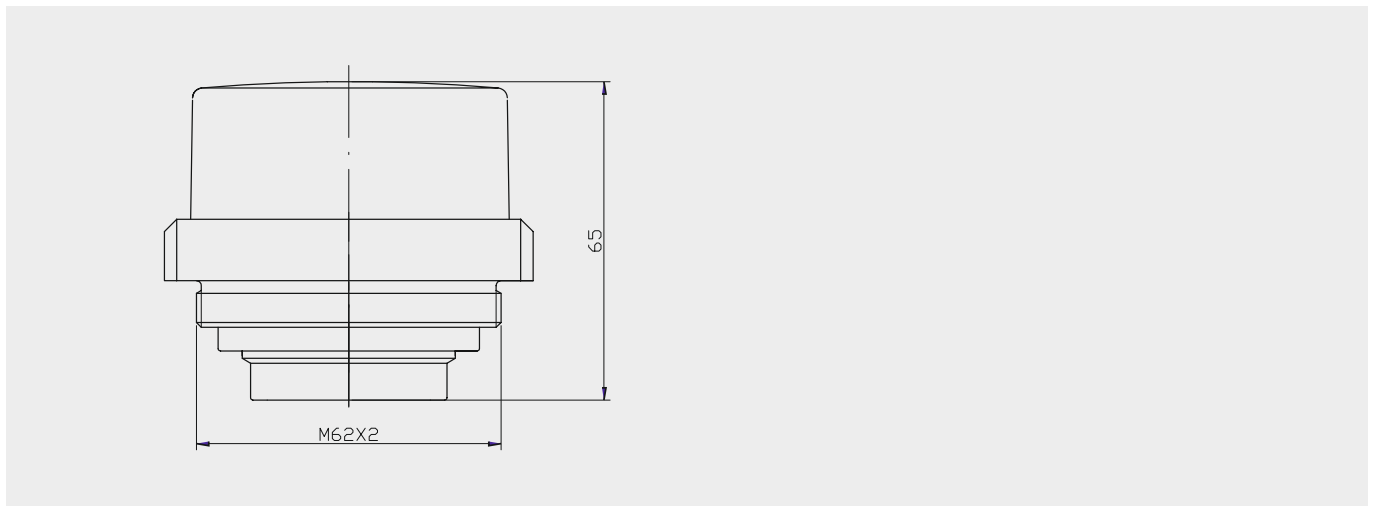
### Austauschprogramm Trockenläufer für modulare Funk-, M-Bus- und Impulssysteme

- Einfaches Nachrüsten vor Ort mit Funk, Impuls oder M-Bus
- Für Kaltwasser / Warmwasser
- Zählwerk 360° drehbar, Einbau horizontal oder vertikal
- Trockenläufer mit 8-stelligem Rollenzählwerk und Rücklauferkennung
- Individuelle Beschriftung nach Kundenwunsch
- MID-zugelassen





**Technische Daten: Messeinsatz UP-6007-T  
mit Anschlusschnittstelle TE1, Gewinde M62x2**

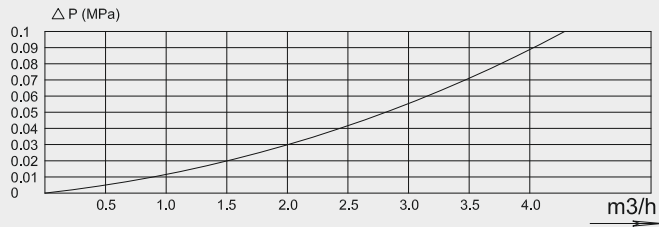


UP-6007-T		DN	mm	15	20
Nennweite Gehäuse					
Größter Anzeigewert			m <sup>3</sup>		99 999
Kleinster Anzeigewert			m <sup>3</sup>		0,0005
Max. zulässiger Druck			-		MAP10
Zulässige Druckbeanspruchung			bar		von 0,3 bis 10
Druckverlust					ΔP63
Temperatur			T		50, 90
Beruhigungsstrecke					U0/D0
Zulässige Einbaulage					H/V
Klimatische und mechanische Bedingungen					geschlossener Raum / von 5 °C bis 55 °C / M1
Anschlussgewinde					G¾, G½
Baulänge			mm		110
Höhe			mm		65
Gewicht			kg		0,28
Kleinster Durchfluss	Q <sub>1</sub> H		m <sup>3</sup> /h		0,03125
	Q <sub>1</sub> V		m <sup>3</sup> /h		0,0625
Übergangsdurchfluss	Q <sub>2</sub> H		m <sup>3</sup> /h		0,05
	Q <sub>2</sub> V		m <sup>3</sup> /h		0,1
Dauerdurchfluss	Q <sub>3</sub>		m <sup>3</sup> /h		2,5
Überlastungsdurchfluss	Q <sub>4</sub>		m <sup>3</sup> /h		3,125
Messgenauigkeitsbereich	Q <sub>3</sub> /Q <sub>1</sub>		H		80
	Q <sub>3</sub> /Q <sub>1</sub>		V		40
Ratio	Q <sub>2</sub> /Q <sub>1</sub>				1,6





### Druckverlustkurve



### Fehlerkurve

